

## Bell Table

Sebastian Herkner, 2012

# ClassiCon

Classic Contemporary Design



Der „Bell Table“ von Sebastian Herkner stellt den gewohnten Umgang mit Materialien auf den Kopf und überrascht unsere Wahrnehmung: Hier wird der Tischfuß zur prägnanten, farbig-transparenten Glasform im Raum, auf dem ein Metallkörper aufliegt. Das Glas verhilft dem an sich schweren Metall zu schwebender Leichtigkeit.

Der traditionell in eine Holzform geblasene Glasfuß und der gedrückte Metallkörper treten in einen spannenden Kontrast und bilden doch formal eine harmonische Einheit, die an den eleganten Schwung einer Glocke erinnert. Mit ihren reizvollen Reflexionen und Materialkontrasten werden die Beistelltische zu charakterstarken Elementen im Wohnbereich. Sie zelebrieren die Schönheit der Materialien, ihrer Farben, Oberflächen und der handwerklich-traditionellen Verarbeitung. Der Bell Table von Sebastian Herkner ist ein Meisterwerk traditioneller Handwerkskunst. Jeder Tisch ist handgefertigt, deshalb sind auch z.B. kleinere Bläschen oder Unebenheiten im Glas kein Fehler, sondern gewünscht.

La table „Bell Table“ de Sebastian Herkner va à l'encontre de l'usage habituel des matériaux et surprend notre perception : ici, c'est le pied de la table qui inscrit dans la pièce sa forme prégnante en verre de couleur transparent sur laquelle repose un corps métallique. Le verre confère une légèreté flottante au métal pourtant lourd en soi. Le pied en verre traditionnellement soufflé dans un moule en bois et le corps métallique embouti créent un contraste fascinant tout en réalisant une union harmonieuse des formes qui rappelle l'élégance d'une cloche à a volée. Leurs réflexions attrayantes et le contraste de leurs matériaux font de ces tables d'appoint des éléments d'intérieur au caractère affirmé. Elles célèbrent la beauté des matériaux et celle de leurs couleurs, de leurs surfaces et de la finition artisanale traditionnelle. La table Bell Table de Sebastian Herkner est un chef d'œuvre de l'artisanat traditionnel. Chaque table est fabriquée main, les petites bulles ou inégalités dans le verre sont donc voulues et ne sont pas des défauts.

The “Bell Table” by Sebastian Herkner turns our perceptual habits on their head, using the lightweight, fragile material of glass as base for a metal top that seems to float above it.

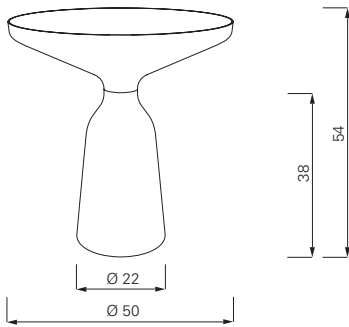
Hand-blown in the traditional manner using a wooden mould, the transparent tinted glass base asserts a sculptural presence in space, contrasting intriguingly with the solid brass frame on top while also forming with it a harmonious unit recalling the elegant curving silhouette of a bell.

With its appealing reflective surfaces and contrasting materials, the side table adds a distinctive touch to domestic interiors. It celebrates the beauty of the materials with their colours and surfaces, along with the virtues of hand-craftsmanship. The Bell Table by Sebastian Herkner is a masterwork of traditional hand craftsmanship. Each table is handmade, meaning that small bubbles or bumps in the glass are not flaws but rather desirable characteristics marking each piece as unique.

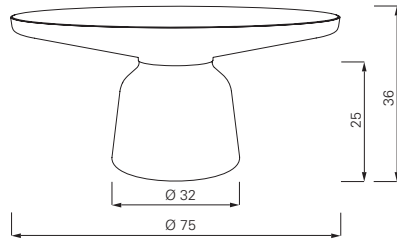
La “Bell Table” de Sebastian Herkner pone de cabeza el uso que se hace habitualmente de los materiales y sorprende nuestra percepción. El pie de la mesa se transforma aquí en una forma de cristal de color transparente que destaca en el espacio, sobre la que reposa un cuerpo de metal. El cristal aporta una ligereza sublime al de por sí pesado metal. El pie en vidrio soplado en un molde de madera al estilo tradicional y el cuerpo de metal repujado forman un interesante contraste a la vez que constituyen formalmente una unidad armónica que recuerda a la elegante curva de una campana. Con sus atractivas reflexiones y contrastes de materiales, estas mesas auxiliares se convierten en elementos de marcado carácter en el interior de la vivienda. Celebran la belleza de los materiales, sus colores y superficies y la elaboración artesanal tradicional. La Bell Table de Sebastian Herkner es una obra maestra de la artesanía tradicional. Cada mesa está hecha a mano, por lo que las pequeñas burbujas o irregularidades en el vidrio no se consideran defectos de material, sino que, al contrario, son efectos deseados.

# Bell Table

Sebastian Herkner, 2012



Bell Side Table



Bell Coffee Table

Beistelltisch | Couchtisch. Mundgeblasener Glasfuß in verschiedenen Farben. Metallaufsatz mit runder Tischplatte aus lackiertem Kristallglas. Handgefertigt. Details und Farbauswahl siehe Preisliste.

Side table | Coffee table. Hand-blown glass base in choice of colours. Metal top frame with round tabletop of painted crystal glass. Handcrafted. See pricelist for details and available colours.

Table d'appoint | Table basse. Pied en verre de différentes couleurs soufflé à la bouche. Partie supérieure en métal avec plateau rond en cristal verre peint. Fabriquée main. Détails et choix de coloris, voir tarif.

Mesa auxiliar | Mesa de centro. Pie en vidrio soplado disponible en diferentes colores. Sobre de metal con encimera de cristal lacado. Elaborada a mano. Más detalles y gama de colores en la lista de precios.



Bell Side Table | amethyst-violett amethyst violet



Bell Side Table | smaragd-grün emerald green



Bell Side Table | citrin-gelb topaz yellow



Bell Coffee Table | amethyst-violett amethyst violet



Bell Coffee Table | smaragd-grün emerald green



Bell Coffee Table | citrin-gelb topaz yellow