

ADD

design Francesco Rota
2014



Vielseitigkeit und Flexibilität. Ob für den Loungebereich eines Restaurants oder einen Warteraum, ADD ist die perfekte Synthese einer neuen Art und Weise modulare Sitzmöbel für den Innenraum zu konzipieren. Tischchen in verschiedenen Höhen vervollständigen das System. Wie in einem Mosaik lassen sich die Sitzflächen und Rückenlehnen mit ihrer quadratischen Grundform in unzähligen Varianten kombinieren. Ein Baukastenspiel, das sich beliebig fortsetzen lässt: Front- und Rückseite des Sofas können frei gewählt werden, S-förmige Kombinationen lassen sich herstellen und so kann das System an die Architektur jeden Gebäudes angepasst werden. Für jedes Modul - 59 cm oder 45 cm. tief, weich gepolstert und mit Stoff bezogen - können leuchtende oder raffinierte Farben aus eine breiten Palette ausgewählt werden.



ADD



ADD



ADD



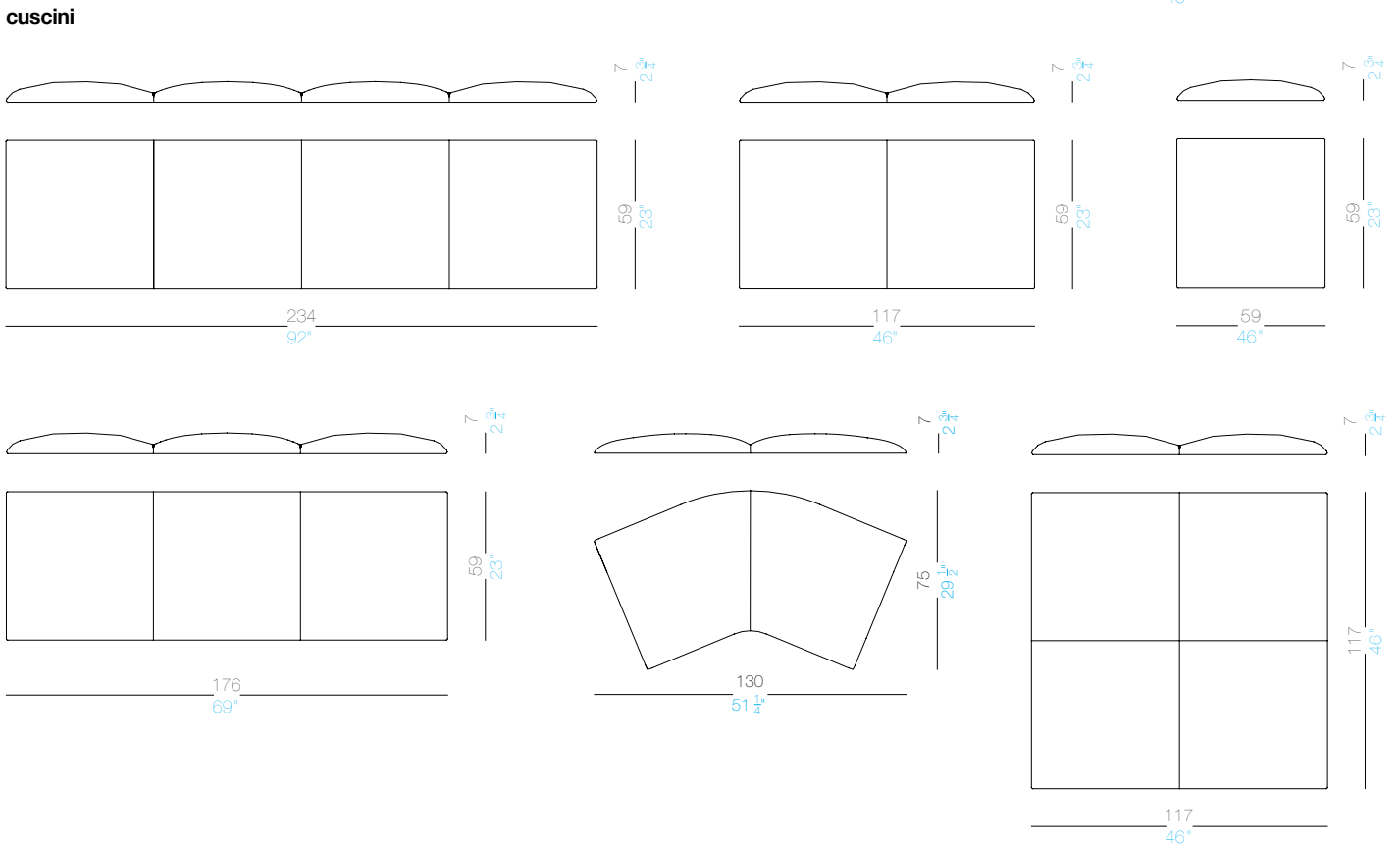
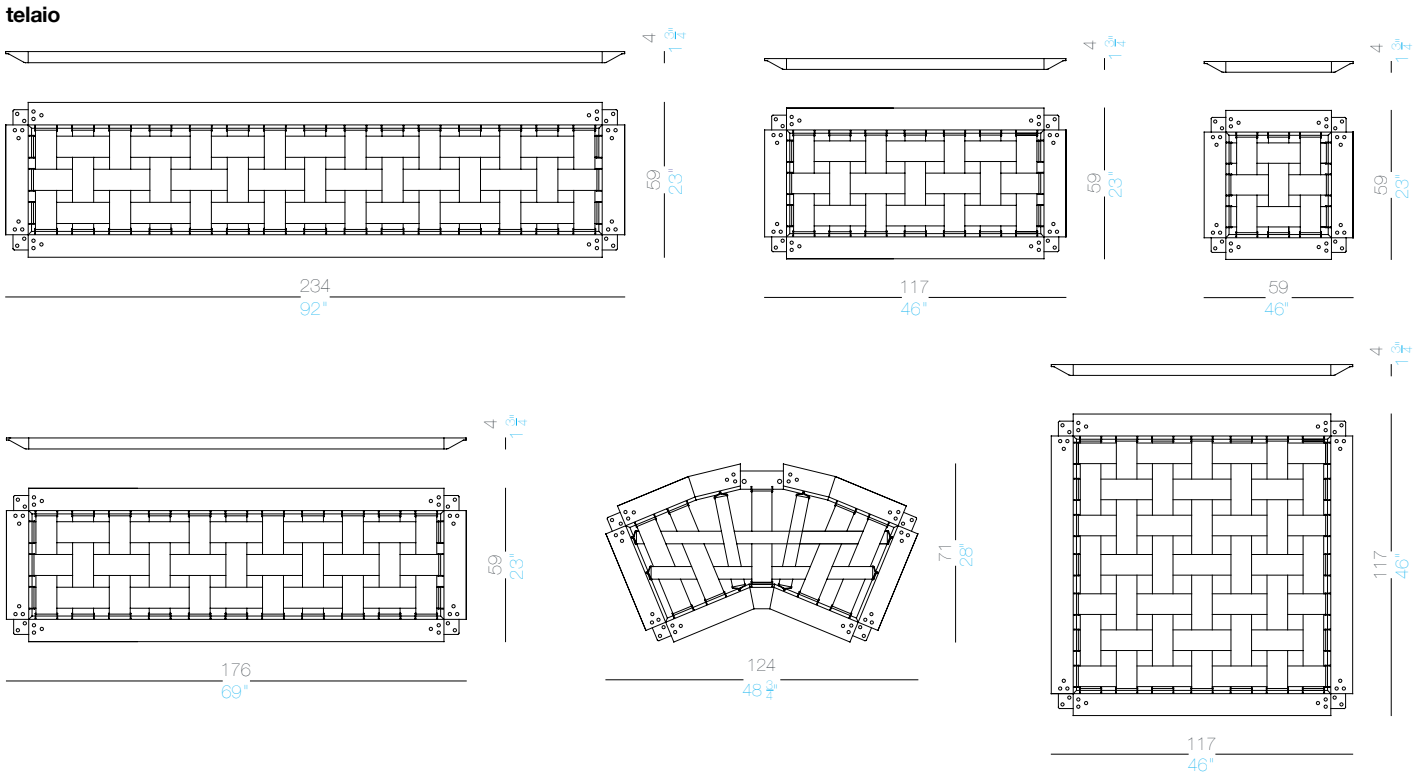
ADD



ADD

design Francesco Rota
2014

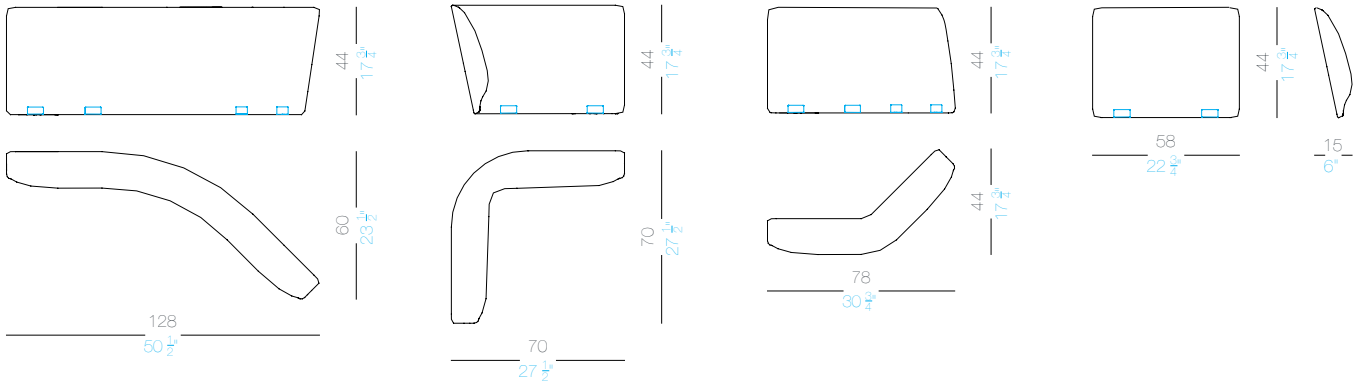
System aus kombinierbaren Sitzmöbeln und Rückenlehnen, gepolstert und mit abziehbarem Bezug in Stoff, Softleder oder Kunstleder. Gestell aus pulverlackiertem Aluminium, mit elastischen Riemen. Verschiedenes Zubehör aus HPL Fenix® vervollständigt das System.



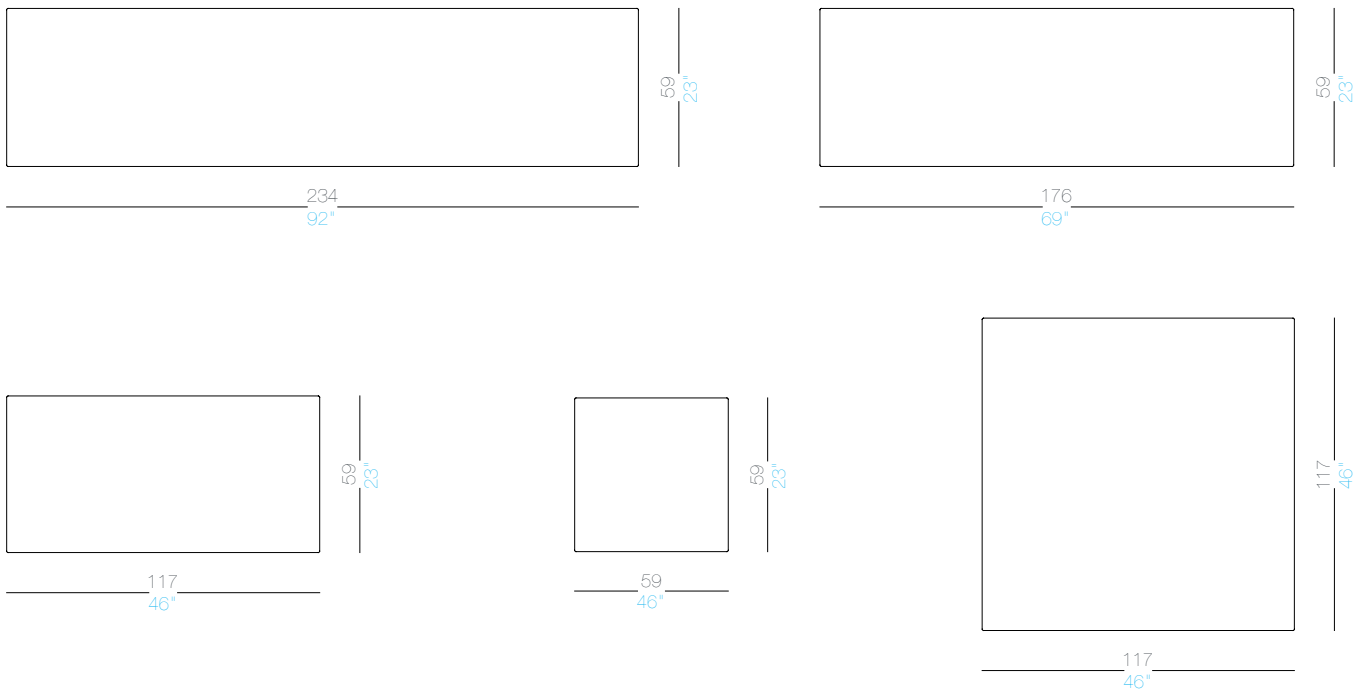
ADD

design Francesco Rota
2014

schienali



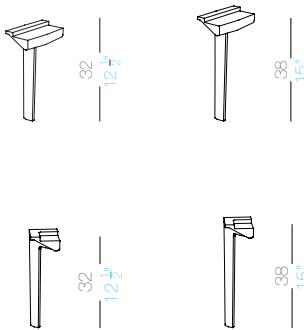
piani



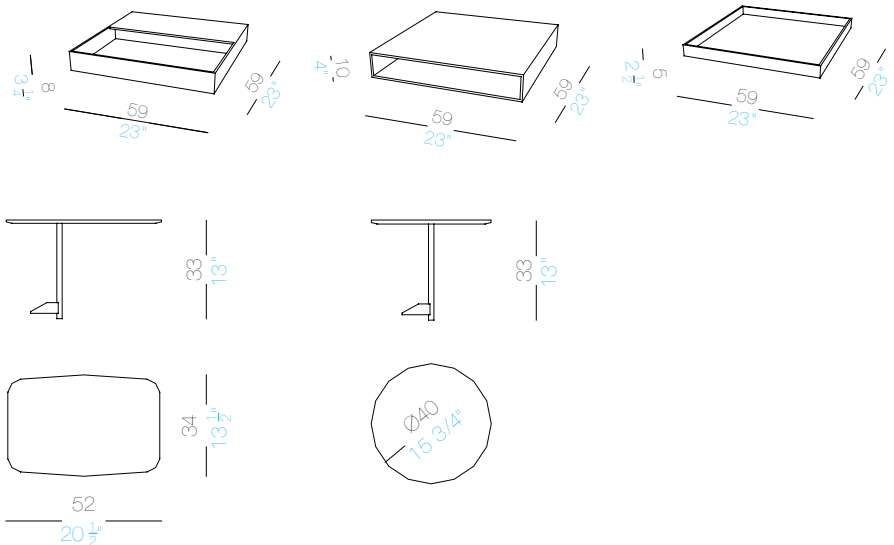
ADD

design Francesco Rota
2014

gambe



accessori



Gestell

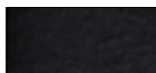


pulverlackiert:
schwarz

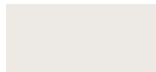


pulverlackiert:
weiß

Platte



HPL Fenix®
schwarz



HPL Fenix®
weiß

Polsterung



Stoff:
Hallingdal 65
18 Farben



Stoff:
Jet
59 Farben



Stoff:
Remix 2
12 Farben



Stoff:
Maya
43 Farben



Stoff:
Steelcut
10 Farben



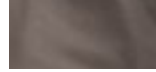
Stoff:
Style
28 Farben



Stoff:
Divina
9 Farben



Stoff:
Cava
14 Farben



Softleder
7 Farben



Stoff:
Esedra
6 Farben



Kunstleder

Informationen zu den verfügbaren Farben entnehmen Sie bitte den Materialmustern.

Gebrauchs- und Pflegehinweise

Wischen Sie die Bestandteile aus Holz, Leder, Stoff und Metall mit einem feuchten Tuch oder mit einem verdünnten, neutralen Reinigungsmittel ab. Es dürfen weder alkohol-, chlor- oder lösungsmittelhaltige noch scheuernde Reinigungsmittel verwendet werden. Heben Sie das Produkt nicht an der Sitzfläche, sondern immer am Gestell an. Das Produkt darf nicht ungleichmäßig belastet und nur in normaler Position aufgestellt werden (es muss mit allen vier Füßen oder der Bodenplatte auf einem ebenen Untergrund aufgestellt werden). Lapalma haftet nicht für Schäden, die durch den Gebrauch des Produktes an empfindlichen Fußböden entstehen. Vermeiden Sie jeglichen unsachgemäßen Gebrauch: steigen Sie nicht mit den Füßen auf die Sitzfläche, die Fußstütze oder die Armlehnen. Holz und Leder sind von Natur aus empfindliche Materialien. Kleine Unvollkommenheiten dieser Materialien können nicht als Qualitätsmangel angesehen werden. Setzen Sie das Produkt weder der Witterung noch Temperaturen über 40° C aus. Auch die für den Gebrauch im Außenbereich bestimmten Produkte reagieren im Laufe der Zeit auf die Witterungseinflüsse. Bestimmte Umgebungsfaktoren wie Temperatur, Feuchtigkeits- oder Salzgehalt der Luft können Veränderungen der Oberflächen des Produkts bewirken. Ein sorgsamer Umgang mit dem Produkt und regelmäßige Pflege erhöhen seine Lebensdauer. Die Farbe des Produkts kann sich im Laufe der Zeit durch Lichteinwirkung verändern. Wartungs- und Instandhaltungsarbeiten müssen von geschultem Fachpersonal ausgeführt werden. Entsorgen Sie das Verpackungsmaterial erst, wenn das Produkt vollständig montiert ist, damit kein Zubehör, wie Schrauben o.ä., verloren gehen kann. Wenn das Produkt am Ende seines Lebenszyklus angelangt ist, muss das Produkt bzw. die einzelnen Komponenten nach den jeweils geltenden gesetzlichen Bestimmungen entsorgt werden.